



Манометр общетехнический с трубчатой пружиной Тип ДМ (модификация 1) кл.1.0, IP65, безопасное исполнение.

Манометр общетехнический с трубчатой пружиной Тип ДМ (модификация 1) кл.1.0, IP65, безопасное исполнение.

Примечание: Производитель постоянно работает над улучшением дизайна и повышением качества приборов, поэтому оставляет за собой право исправлять и дополнять указанную ниже информацию.

ОБЩИЕ СВЕДЕНИЯ:

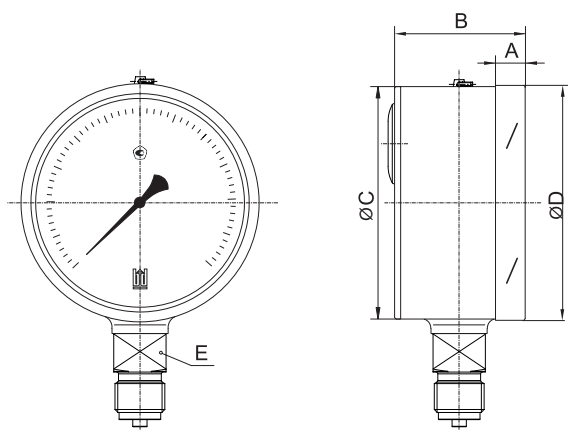
Для измерения давления газообразных и жидких, не сильно вязких и не кристаллизирующихся сред, не агрессивных по отношению к медным сплавам (вода, пар, газ, масло, керосин, бензин, дизельное топливо и др). Межповерочный интервал: 2 года. ТУ 412-002-76586391-2013 ГОСТ 2405-088. Рекомендуется для применения с разделителем сред: ДА,ДВ,ДЕ,ДН и др.

ТЕХНИЧЕСКИЕ ХАРАКТЕРИСТИКИ:

Параметры:	Свойства:
Номинальный диаметр корпуса (НД)	100мм.
Класс точности (по ГОСТ 2405-88)	1,0 Дополнительная погрешность при изменении температуры окружающей среды от 20 + 2°С в диапазоне рабочих температур на каждые 10°С составляет не более +0,6%.
Диапазоны измерений	-1...0, 0 ... (0,6, 1, ...1000)бар, кгс/см ² , x0,1МПа или другие эквивалентные единицы давления.
Допустимые температуры	Окружающая среда: -70...+65 °С. Измеряемая среда: от -50...+160 °С. при заполнении глицерином.
Рекомендуемые диапазоны измерений давления	Измеряемое давление то 25% до 75% от конечного значения шкалы.
Перегрузка	кратковременная нагрузка - 110% шкалы.
Присоединение	Штуцер снизу.
Измерительный элемент	Трубчатая пружина Бурдона, медный сплав.
Передаточный механизм	Медный сплав.
Циферблат	Алюминий белого цвета, с ограничительным штифтом, шкала черного цвета.
Стрелка	Алюминий черного цвета.
Корпус	Сталь, окраска в черный цвет. Выбивная пробка сзади
Степень защиты приборов от воздействия твердых частиц, пыли и воды	IP65
Стекло	Сталь черного цвета.
Присоединения	M20x1,5; G1/2.
Кольцо	Нержавеющая сталь, съемное (завальцованное – опция).
Средний срок службы	10 лет.
Опции	Встроенный демпфер (дроссель). Очистка под кислород. Дизайн шкалы предоставляется Заказчиком (цветные, комбинированные шкалы). Передний (фронтальный) крепежный фланец. Стрелка с корректировкой «0». Корпус и прижимное кольцо из нержавеющей стали. Заполнение корпуса глицерином, силиконовым маслом и др. Приборы по умолчанию имеют климатическое исполнение УХЛ1, по заказу потребителя могут поставляться в корпусе из нержавеющей стали. Гарантии: Гарантийный срок составляет 24 месяца со дня эксплуатации при соблюдении правил использования данных приборов и их транспортировки, правильного монтажа и хранения такого рода приборов, согласно руководства по эксплуатации и требований ГОСТ 2405-88. Гарантийный срок хранения: 12 месяцев с даты изготовления.

ГАБАРИТНЫЕ И ПРИСОЕДИНИТЕЛЬНЫЕ РАЗМЕРЫ:

Исполнение Р (радиальное)

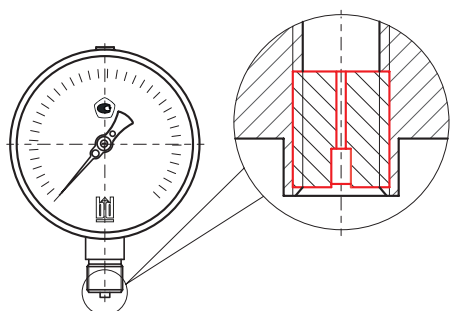


NS	A	B	ØC	ØD	E	Вес в гр (с коробкой)
100	14	49	97	101	22	800

Основные диапазоны показаний

Шкала (бар, кгс/см ² , x0,1МПа)				
Диапазон	Диапазон	Диапазон	Диапазон	Диапазон
0/0.6	0/4	0/25	0/160	0/1000
0/1	0/6		0/250	
0/1.6	0/10	0/50	0/400	
0/2.5	0/16	0/100	0/600	

Шкала (бар, кгс/см ² , x0,1МПа)			
Диапазон	Диапазон	Диапазон	Диапазон
-1/0	-1/1,5	-1/5	-1/15
-1/0,6	-1/3	1/9	-1/24



Дополнительной опцией может быть установлен демпфер, который защищает чувствительный элемент прибора от повреждений и позволяет получить стабильные показания.

Пример оформления заказа.

ДМ - 1 – 100 Р (0-10) бар, Кл. 1,0, G¹/₂, IP65

Манометр деформационный с трубчатой пружиной (ДМ), модификация 1 (1), диаметр корпуса 100 мм (100), исполнение радиальное, диапазон показаний 0-10 бар (0-10бар), класс точности 1,0 (Кл. 1,0), присоединение штуцер с наружной резьбой G¹/₂ (G¹/₂), защита IP65.