



---

Манометр общетехнический с трубчатой пружиной  
Тип дм (мод. 1). ДМ 1 100 Р, кл.1.0, IP54, ухл1,  
**ПЫЛЕВЛАГОЗАЩИЩЕННЫЙ.**

---

## Манометр общетехнический с трубчатой пружиной Тип ДМ (мод. 1). ДМ 1 100 Р, кл.1.0, IP54, ухл1, ПЫЛЕВЛАГОЗАЩИЩЕННЫЙ.

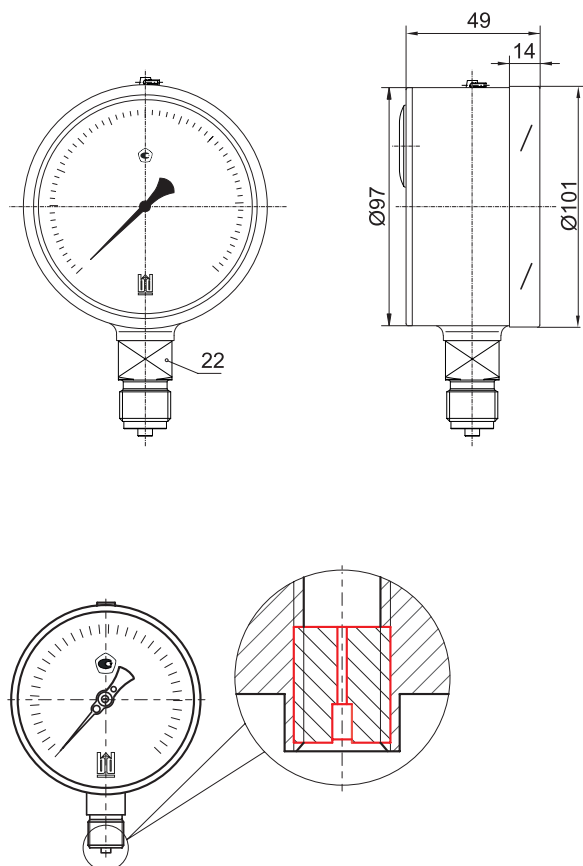
**Примечание:** Производитель постоянно работает над улучшением дизайна и повышением качества приборов, поэтому оставляет за собой право исправлять и дополнять указанную ниже информацию.

### ОБЩИЕ СВЕДЕНИЯ:

Для измерения давления газообразных и жидких, не сильно вязких и не кристаллизирующихся сред, не агрессивных по отношению к медным сплавам (вода, пар, газ, масло, керосин, бензин, дизельное топливо и др).

### ТЕХНИЧЕСКИЕ ХАРАКТЕРИСТИКИ:

| Параметры:   | Свойства:  |
|--|--|
| Номинальный диаметр корпуса (НД)                                   | 100мм.   |
| Класс точности ( по ГОСТ 2405-88)                                  | 1,0<br>Дополнительная погрешность при изменении температуры окружающей среды от 20 + 2°С в диапазоне рабочих температур на каждые 10°С составляет не более +0,6%.  |
| Диапазоны измерений  | -1...0, 0 ... (0,6, 1, ...1000)бар, кгс/см <sup>2</sup> , x0,1МПа или другие эквивалентные единицы давления.   |
| Допустимые температуры   | Окружающая среда: -50...+65 °С.<br>Измеряемая среда: от -50...+160 °С.   |
| Рекомендуемые диапазоны измерений давления                         | Измеряемое давление то 25% до 75% от конечного значения шкалы.   |
| Перегрузка   | кратковременная нагрузка - 110% шкалы.   |
| Присоединение  | Штуцер снизу.  |
| Измерительный элемент  | Трубчатая пружина Бурдона, медный сплав.   |
| Передаточный механизм  | Медный сплав.  |
| Циферблат  | Алюминий белого цвета, с ограничительным штифтом, шкала черного цвета.   |
| Стрелка  | Алюминий черного цвета.  |
| Корпус   | Сталь, окраска в черный цвет. Выбивная пробка сзади  |
| Степень защиты приборов от воздействия твердых частиц, пыли и воды | IP54   |
| Стекло   | Сталь черного цвета.   |
| Резьба присоединения   | M20x1,5; G1/2.   |
| Устойчивость к климатическим воздействиям                          | Исполнение УХЛ1 по ГОСТ 15150-69<br>Виброзащищенность группа L3 по ГОСТ 12997-84   |
| Кольцо   | Нержавеющая сталь, съемное (завальцованное – опция).   |
| Межповерочный интервал:  | 2 года.<br>ТУ 412-002-76586391-2013 ГОСТ 2405-088.   |
| Средний срок службы  | 10 лет.  |
| Опции  | Встроенный демпфер (дроссель).<br>Очистка под кислород.<br>Дизайн шкалы предоставляется Заказчиком (цветные, комбинированные шкалы).<br>Передний (фронтальный) крепежный фланец.<br>Стрелка с корректировкой «0».<br>Корпус и прижимное кольцо из нержавеющей стали.<br>Заполнение корпуса глицерином, силиконовым маслом и др.<br>Приборы по умолчанию имеют климатическое исполнение УХЛ1, по заказу потребителя могут поставляться в корпусе из нержавеющей стали.<br>Гарантии:<br>Гарантийный срок составляет 24 месяца со дня эксплуатации при соблюдении правил использования данных приборов и их транспортировки, правильного монтажа и хранения такого рода приборов, согласно руководства по эксплуатации и требований ГОСТ 2405-88.<br>Гарантийный срок хранения: 12 месяцев с даты изготовления. |

**ГАБАРИТНЫЕ И ПРИСОЕДИНИТЕЛЬНЫЕ РАЗМЕРЫ:**

Дополнительной опцией может быть установлен демпфер, который защищает чувствительный элемент прибора от повреждений и позволяет получить стабильные показания.

**Пример оформления заказа.**

**ДМ 1 100 Р, 0-10бар, кл.1,0, G $\frac{1}{2}$ , IP54, ухл1, пылевлагозащищенный**

Манометр деформационный с трубчатой пружиной (ДМ), модификация 1 (1), диаметр корпуса 100 мм (**100**), исполнение радиальное, диапазон показаний 0-10 бар (**0-10бар**), класс точности 1,0 (Кл. 1,0), присоединение штуцер с наружной резьбой G $\frac{1}{2}$  (**G $\frac{1}{2}$** ), защита IP54 (**IP54**).