



Дифференциальный манометр с двумя независимыми измерительными системами Тип ДМ, подключение снизу, параллельные штуцеры.

Дифференциальный манометр с двумя независимыми измерительными системами тип ДМ, подключение снизу, параллельные штуцеры.

Примечание: Производитель постоянно работает над улучшением дизайна и повышением качества приборов, поэтому оставляет за собой право исправлять и дополнять указанную ниже информацию.

ОБЩИЕ СВЕДЕНИЯ:

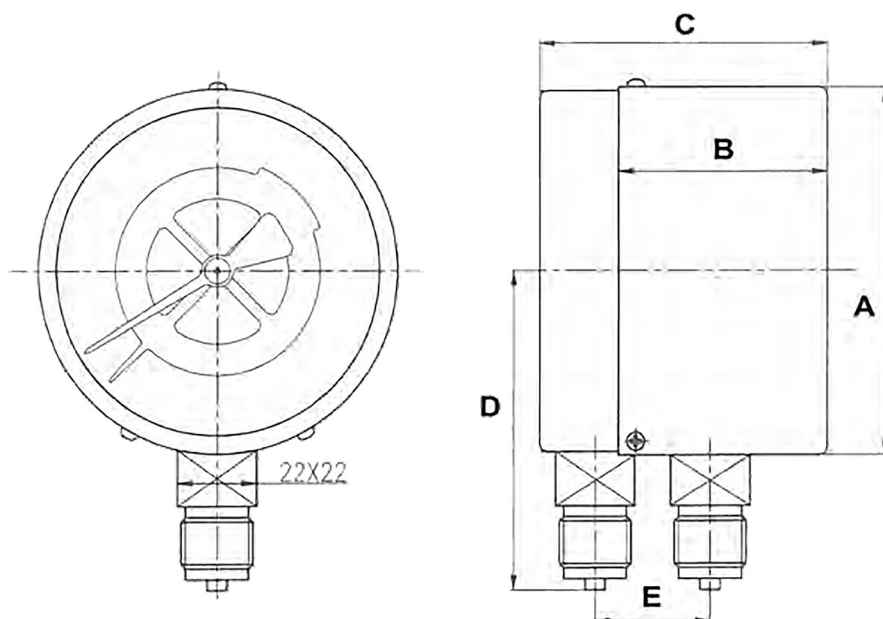
Манометр предназначен как для измерения разностей (перепадов) давления в некристаллизирующихся газообразных и жидких средах с низкой вязкостью, так и для измерения двух значений избыточного давления. Подходит для измерения потери давления в фильтрах в технике кондиционирования воздуха и вентиляционной технике, а также для использования в системах отопления и трубопроводах (измерение перепада давления на фильтрах, насосах и т.п.). Возможно исполнение из нержавеющей стали для агрессивных сред. Конструкция манометра представляет из себя две независимые друг от друга измерительные системы, штуцеры у которых расположены друг за другом. Диапазон шкалы дифференциального манометра выбирается исходя из максимального значения имеющегося статического давления. Величина дифференциального давления не должна быть меньше, чем 1/6 диапазона полной шкалы манометра. Таким образом, при заказе следует указывать максимальное общее избыточное давление (статическое) и дифференциальное давление.

ТЕХНИЧЕСКИЕ ХАРАКТЕРИСТИКИ:

Параметры:	Свойства:
Номинальный диаметр корпуса	100 и 160мм.
Класс точности	1,5 (1,6). Дополнительная погрешность при изменении температуры окружающей среды от 20±2 °С в диапазоне рабочих температур на каждые 10 °С составляет не более ± 0,6 %.
Диапазоны измерений	0 ... (1, ... 600) бар, кгс/см ² , x 0.1 МПа или другие эквивалентные единицы измерения
Допустимые температуры	Окружающая среда: - 40...+60 °С. Измеряемая среда: максимум +150 °С (для измерительной системы из медного сплава) максимум +200°С (для измерительной системы из нержавеющей стали)
Присоединение	Медный сплав или нержавеющая сталь. 2xG1/2; 2xM20x1.5; 2x1/2NPT плюсовое присоединение расположено сзади, минусовое спереди, помечено знаками + и -
Измерительный элемент:	Медный сплав или нержавеющая сталь.
Передаточный механизм	Медный сплав.
Циферблат	Алюминий белого цвета, шкала черного цвета.
Стрелка	Основная стрелка - алюминий черного цвета; вторая - алюминий белого цвета с градуировкой индикаторного диска, +/- 50% от полного диапазона шкалы.
Корпус	Сталь черного цвета или нержавеющая сталь.
Степень защиты приборов от воздействия твердых частиц, пыли и воды	IP 43.
Стекло	Инструментальное стекло
Кольцо	Сталь черного цвета или нержавеющая сталь.
Опции	Исполнение из нержавеющей стали для агрессивных сред. Исполнение с двойной индикацией (сдвоенный манометр). Гидрозаполнение манометра номинальным диаметром 100мм. Крепежный фланец спереди или сзади. Электроконтакты. Очистка под кислород. Проливка гелием. Поверка.

ГАБАРИТНЫЕ РАЗМЕРЫ:

Исполнение Р (радиальный)



НД	Ø А	В	С	Д	Е	Вес в гр (с коробкой)
100	101	58	80	87,5	32	1000
160	160	63	86.5	118	32	1600

Пример оформления заказа.

 ДМ 4 100 Р (0...10) кгс/см², кл. т. 1,5, 2xM20x1,5, 8кгс/см², 2,0 кгс/см²/нерж. сталь

 Манометр тип ДМ 4 (двухшкальный) с 2-мя измерительными системами для измерения разницы давления, диаметр корпуса 100 мм (100), исполнение радиальное (Р), диапазон показаний 0...10 кгс/см² (0...10кгс/см²), класс точности 1,5 (Кл. 1,5), присоединение два штуцера с наружной резьбой М20х1,5 (2xМ20х1,5), максимальное давление 8 кгс/см² (8кгс/см²), дифференциальное давление 2,0 кгс/см² (2,0 кгс/см²), далее по запросу могут указываться дополнительные опции, через /