

Кронштейн для крепления к стене

Кронштейн для крепления к стене

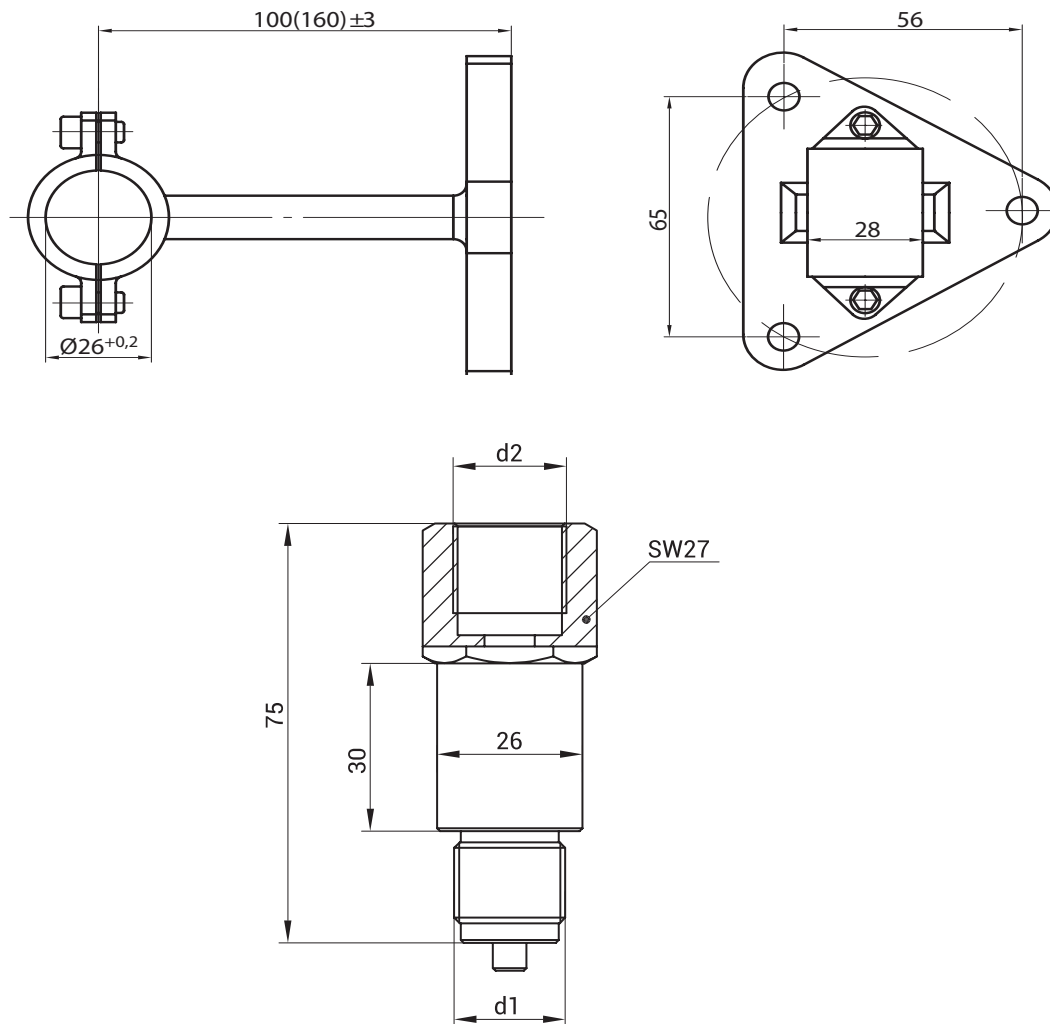
ОБЩИЕ СВЕДЕНИЯ:

Предназначен для крепления средств измерений к стене или любой другой плоской поверхности

ТЕХНИЧЕСКИЕ ХАРАКТЕРИСТИКИ:

| Параметры: | Свойства: |
|--|---|
| Вынос прибора от стены | 100 мм |
| Максимальный диаметр прибора для установки | 160 мм |
| Материал держателя | Алюминий, порошковое покрытие (цвет черный) |
| Материал переходника | Нержавеющая сталь 08X18H10 |
| Резьба присоединения | M20×1,5, G1/2, NPT1/2 |

Примечание: Производитель постоянно работает над улучшением дизайна и повышением качества приборов, поэтому оставляет за собой право исправлять и дополнять указанную ниже информацию.



Переходник

ПРИМЕР ОФОРМЛЕНИЯ ЗАКАЗА.

Кронштейн для крепления к стене, L=100мм (алюминий окрашенный чёрный, DIN16281, форма Н)
Переходник для кронштейнов, нерж. сталь, G1/2 (вну-вне)

Примечание: Переходник не входит в комплект, закупается отдельно.